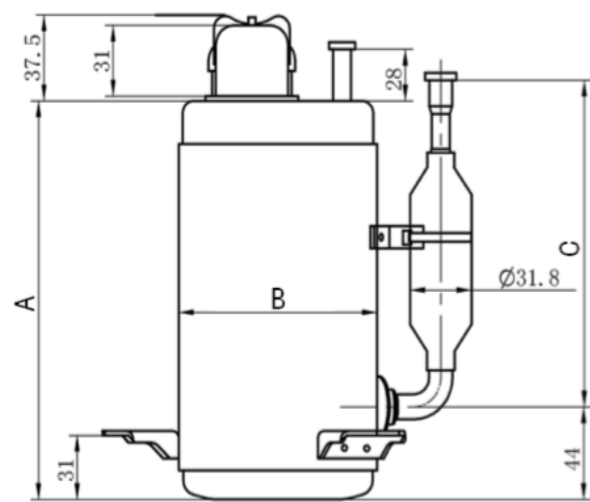
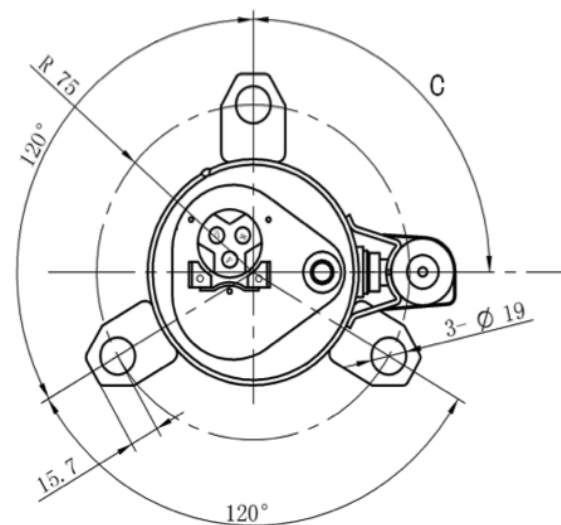


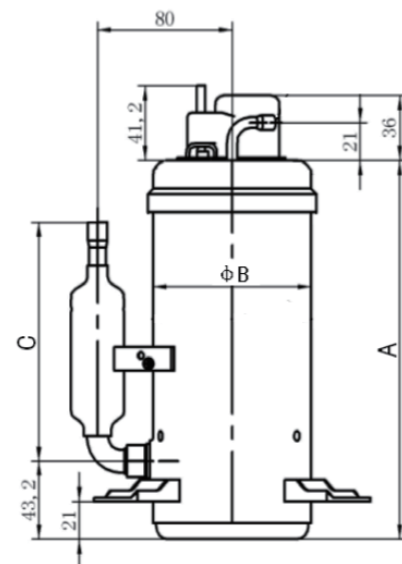
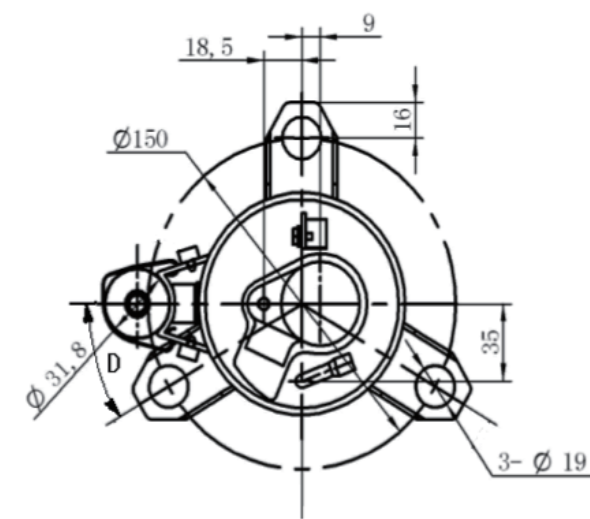
外形图

Outline of Compressor

图三 Picture 3



图四 Picture 4



ASHRAE/T试验条件

蒸发温度7.2°C
冷凝温度54.4°C
过冷度8.3K
吸气温度35°C
环境温度35°C

上海海立(集团)股份有限公司

SHANGHAI HIGHLY (GROUP) CO.,LTD

地址：上海市浦东金桥出口加工区云桥路1051号
电话：021-50554560 58548888
传真：021-58991084
邮编：201206

Add: 1051 Yunqiao Road, Pu Dong Jinqiao
Shanghai P.R.C
Tel: 021-50554560 58548888
Fax: 021-58991084
Zip: 201206

南昌海立电器有限公司

NANCHANG HIGHLY ELECTRICAL APPLIANCES CO.,LTD

地址：江西省南昌市梅林大道88号
电话：0791-88534560
传真：0791-88534566
邮编：330013

Add: 88 Meilin Road, Nanchang
Tel: 0791-88534560
Fax: 0791-88534566
Zip: 330013

绵阳海立电器有限公司

MIANYANG HIGHLY ELECTRICAL APPLIANCES CO.,LTD

地址：绵阳市经济开发区锦州大道188号
电话：0816-2439530
传真：0816-2439499

Add: No.188, Jinzhou Avenue, Economic
Development Area of Mianyang
Tel: 0816-2439530
Fax: 0816-2439499

海立电器(印度)有限公司

HIGHLY ELECTRICAL APPLIANCES INDIA PVT LTD

Add: SURVEY NO.456, 457/1, 457/2, Nr.INTAS
PHARMACEUTICALS LTD, VILLAGEMATODA
SARKHEJ-BAVLA HIGHWAY
AHMEDABAD-GUJARAT
Tel: +912717392888
Fax: +912717392899
Zip: 382213

新兴事业部

EMERGING BUSINESS DIVISON

地址：上海市浦东金桥出口加工区云桥路1051号
电话：021-50554560*5700
传真：021-58991084
邮编：201206

Add: 1051 Yunqiao Road, Pu Dong Jinqiao
Shanghai P.R.C
Tel: (86)21-50554560
Fax: (86)21-58991084
Zip: 201206

上海海立国际贸易有限公司

HIGHLY INTERNATIONAL TRADING(SHANGHAI) CO.LTD

地址：上海市浦东金桥出口加工区云桥路1051号
电话：021-50554560*3300
传真：021-58349019
邮编：201206

Add: 1051 Yunqiao Road, Pu Dong Jinqiao
Shanghai P.R.C
Tel: (86)21-50554560*3300
Fax: (86)21-58349019
Zip: 201206

广东技术中心

GUANGDONG TECHNOLOGY CENTER

地址：广东省佛山市顺德区容桂容里
昌宝西路33号天富来国际工业
城三期6座1楼
电话：0757-29265433
传真：0757-29265400
邮编：528306

Add: 1st Floor, Tower 6 Phase 3
Tianfulai International industrial
city, No.33 West Changbao
Road, Rongli Unit, Ronggui
Town, Shunde District, Foshan
City, Guangdong Province
China
Tel: 0757-29265433
Fax: 0757-29265400
Zip: 528306

德里技术中心

DELHI TECHNOLOGY CENTER

Add: B-46, Sector65, Noida, Up, India
Tel: +91-120-4282623
Fax: +91-120-4282623
Zip: 201301

米兰技术中心

MILAN TECHNOLOGY CENTER

Add: Via Meucci, 56, Buccinaco-20090
Milan, Italy
Tel: 00390245708569

东京技术中心

JAPAN TECHNOLOGY CENTER

Add: 21F WBG building 2-6-1
nakasebihamaku chibashi
chibaken japan
Tel: +81 43 306 6589
Fax: +81 43 306 6593
Zip: 261-7121

芝加哥技术中心

CHICAGO TECHNILIGY CENTER

Add: 1586 Barclay Blvd, Buffalo
Grove IL
Tel: +1 224 409 1803
+1 224 716 0331
Zip: 60089



海立官方微信
HIGHLY OFFICIAL WECHAT



HIGHLY
海立

2017

热泵干衣机用压缩机
Compressor For Heat Pump Drier

上海海立(集团)股份有限公司
SHANGHAI HIGHLY (GROUP) CO.,LTD.

产品技术参数 Technical Parameters

机型 Model	BSA586DV	BSA645DV	BSA645DV-2	BSA725DV-2	BSA804DV-2	BSA880DN
排量 (CC/rev) Displacement	5.86	6.45	6.45	7.25	8.04	8.8
电源类型 Power Type	220~240V, 1Φ, 50Hz					208~230V 1Φ, 60Hz
冷媒 Refrigerant	R134a					
电容 (uf/V) Capacitor	12/450	10/450	10/450	12/450	12/450	17/450
额定电流 (A) Rated Current	1.1	1.2	1.15	1.25	1.41	1.98
额定输入功率 (W) Rate Input	245	266	246	280	312	430
额定制冷量 (W) Rated capacity	640	715	730	810	906	1225
COP (W/W)	2.61	2.69	2.97	2.89	2.90	2.85
压缩机高度(A) (mm) Height of Compressor	162.6	209.3	190.1	190.1	211.8	190.1
压缩机外径 (B) (mm) Outside Dia. of Compressor	φ92	φ94				
储液器外径(D)(mm) Outside Dia. of Accumulator	φ31.8					
储液器高度(C)(mm) Height of Accumulator	132					
储液器安装半径(mm) Radius of Base Foot	R 75					
底脚角度 (°) Angel between Base Foot and Suction	60	30				
外型图 Profile Drawing	图二 (Picture 2)	图四 (Picture 4)	图二 (Picture 2)	图四 (Picture 4)	图二 (Picture 2)	图二 (Picture 2)

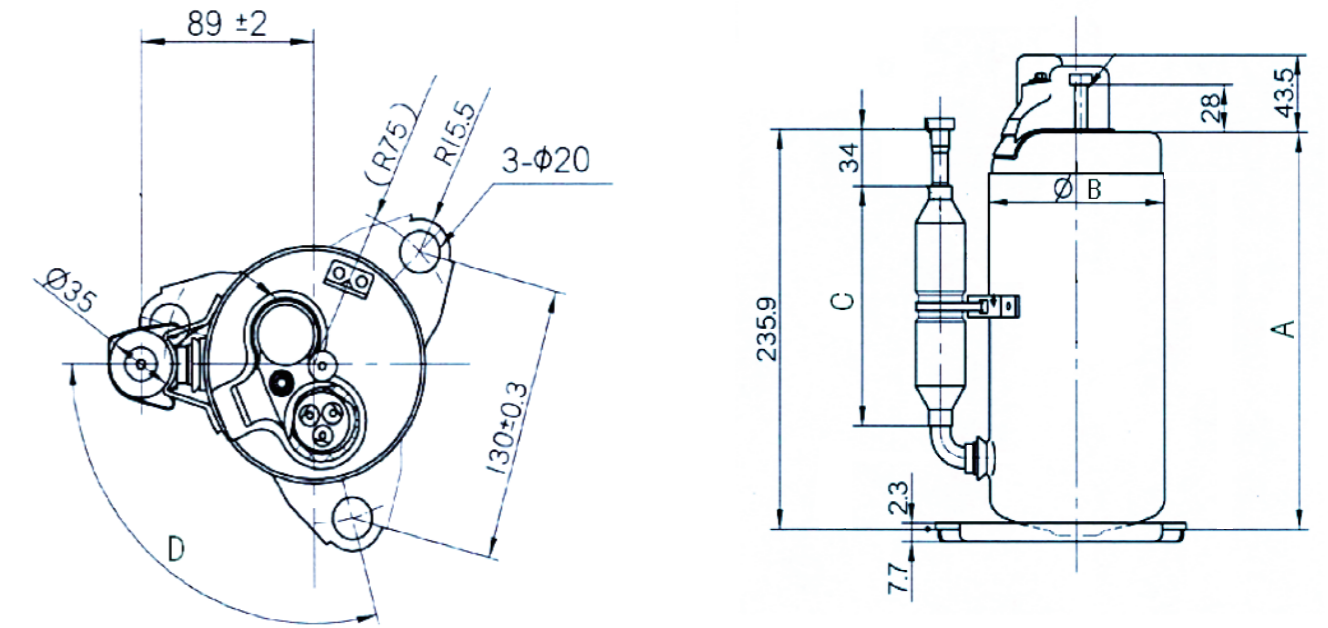
机型 Model	BSD102DV	BSD104DV	BSD122DV-1 B	BSD156DV	BSD122DN-A
排量 (CC/rev) Displacement	10.2	10.4	12.2	15.6	12.2
电源类型 Power Type	220~240V, 1Φ, 50Hz				208~230V 1Φ, 60Hz
冷媒 Refrigerant	R134a				
电容 (uf/V) Capacitor	25/400	15/400	17/400	25/400	17/450
额定电流 (A) Rated Current	2	1.92	2.45	2.79	2.85
额定输入功率 (W) Rate Input	393	395	491	597	570
额定制冷量 (W) Rated capacity	1179	1184	1423	1803	1730
COP (W/W)	3.00	3.00	2.90	3.02	3.04
压缩机高度(A) (mm) Height of Compressor	223	220.9	198.9	220.9	198.9
压缩机外径 (B) (mm) Outside Dia. of Compressor	φ112				
储液器外径(D)(mm) Outside Dia. of Accumulator	φ31.8				
储液器高度(C)(mm) Height of Accumulator	165	197	165	197	165
储液器安装半径(mm) Radius of Base Foot	R75	R75			
底脚角度 (°) Angel between Base Foot and Suction	75	105	15	105	15
外型图 Profile Drawing	图一 (Picture 1)				

产品技术参数 Technical Parameters

机型 Model	BSD102CK	BSA586SD	BSA804SD	PSA586SD	PSA804SD
排量 (CC/rev) Displacement	10.2	5.86	8.04	5.86	8.04
变频器电源 Inverter Power	220V, 1Φ, 50Hz				
冷媒 Refrigerant	R134a			R290	
转速范围 (rpm) Allowable frequency range	1000~7200	2000~6000	1200~7200	2000~6000	1200~7200
额定转速 (rpm) Rated speed	3600	3180	3000	3180	3000
额定电流 (A) Rated Current	2.76	1.43	2.19	1.8	2.8
额定输入功率 (W) Rate Input	443	223	278	291	364
额定制冷量 (W) Rated capacity	1520	744	960	967	1248
COP (W/W)	3.43	3.34	3.45	3.32	3.43
压缩机高度(A) (mm) Height of Compressor	179.3	173.2	185	173.2	185
压缩机外径 (B) (mm) Outside Dia. of Compressor	φ113.4	φ92	φ94	φ92	φ94
储液器外径(D)(mm) Outside Dia. of Accumulator	φ31.8				
储液器高度(C)(mm) Height of Accumulator	165	133	165	133	165
储液器安装半径(mm) Radius of Base Foot	R75	R60	R75	R60	R75
底脚角度 (°) Angel between Base Foot and Suction	15	40	90	40	90
外型图 Profile Drawing	图一 (Picture 1)	图四 (Picture 4)	图三 (Picture 3)	图四 (Picture 4)	图三 (Picture 3)

机型 Model	PSA460DV	PSA586DV	PSA645DV	PSA725DV	PSD071DV	PSD084DV	PSD135DV	ZSD071DV	ZSD135DV
排量 (CC/rev) Displacement	4.6	5.86	6.45	7.25	7.1	8.4	13.5	7.1	13.5
电源类型 Power Type	220~240V, 1Φ, 50Hz								
冷媒 Refrigerant	R290						R1234ze		
电容 (uf/V) Capacitor	12/450	15/450	12/420	15/420	15/400	20/400	25/400	17/400	20/400
额定电流 (A) Rated Current	1.2	1.3	1.4	1.7	1.44	1.81	3.05	1	1.7
额定输入功率 (W) Rate Input	292	337	312	368	328	392	640	202	370
额定制冷量 (W) Rated capacity	742	830	924	1050	1073	1256	1970	625	1150
压缩机高度(A) (mm) Height of Compressor	172.6	172.6	197	197	223	223	227.9	223	227.9
压缩机外径 (B) (mm) Outside Dia. of Compressor	φ92		φ94		φ112		φ112		
储液器安装半径(mm) Radius of Base Foot	R75								
底脚角度 (°) Angel between Base Foot and Suction	60				75			75	
外型图 Profile Drawing	图四 (Picture 4)				图一 (Picture 1)			图一 (Picture 1)	

图一 Picture 1



图二 Picture 2

